

はしがき



平成27年版の消防年報は、国東市の消防及び管内消防防災組織の現勢、消防業務に関する諸般の現況について収録し、将来の参考に資するとともに消防事情を広く一般に紹介するために編集したものであります。なお、組織・人事・施設の状況等は年度、その他は暦年で表しています。

この年報が、これからの消防防災活動について、国東市民及び姫島村民の認識と理解を深め、また、消防関係者のみならず地域住民、企業を含めた消防防災体制の確立に広く活用されることを願うものであります。

平成28年6月

国東市消防本部

# 目 次

1 総説	
(1) 管内の概況	1
(2) 構成市村のすがた	1
(3) 名称、位置	2
ア 消防本部	2
イ 消防署	2
(4) 消防庁舎の現状	2
(5) 沿革	3
(6) 歴代管理者・市長・消防長・次長・消防署長	9
ア 歴代管理者・市長	9
イ 歴代消防長	9
ウ 歴代本部次長	10
エ 歴代消防署長	10
2 消防組織	
(1) 消防機構	11
(2) 消防本部の分掌事務	12
(3) 消防署の分掌事務	14
3 総務	
(1) 消防予算	17
ア 消防予算と一般会計予算との比較	17
イ 消防予算の細目	17
ウ 人口・世帯当たりの消防費	17
(2) 消防職員	18
ア 職員基準数及び実員	18
イ 職員配置状況	18
ウ 職員年齢構成	19
エ 職員勤続年数	20
オ 各種資格取得状況	21
(3) 教育訓練	22

ア	教育研修等入校状況	22
(4)	通信設備	23
ア	通信施設一覧	23
イ	消防無線固定局・基地局一覧	23
ウ	無線移動局一覧	24
エ	覚知別受信件数	25
4	消防団	
(1)	市村の団長	26
ア	国東市消防団長	26
イ	姫島村消防団長	26
(2)	消防団の機構	26
(3)	消防団の組織	27
ア	名称、位置、管轄区域	27
イ	消防ポンプの配備状況	27
ウ	団員の条例定数及び実数	27
エ	団員年齢構成	28
オ	団員勤続年数	28
5	警防	
(1)	消防車両の配置状況	30
(2)	主な消防装備の配置状況	31
(3)	消防水利の状況	32
ア	防火水槽とプール	32
イ	消火栓	32
ウ	自然水利	32
(4)	航空機災害対策	33
ア	大分空港消火救難車両等保有状況	33
イ	航空機災害用消火薬剤の保有数及び救難用照明車（工作車）の搭載器具	34
6	救急	
(1)	救急出場状況	35
(2)	事故種別出場件数及び搬送人員	36

(3) 月別出場件数及び搬送人員	37
(4) 時間別出場件数及び搬送人員	38
(5) 曜日別出場件数	39
(6) 年齢区分別搬送人員	39
(7) 現場到着所要時間別出場件数	40
(8) 収容所要時間別搬送人員	40
(9) 傷病程度別搬送人員	40
(10) 医療機関搬送先人員数	41
(11) 救急隊員の行った応急処置件数	41
(12) 救急隊員の資格	42
(13) 応急手当普及啓発活動実施状況	42

## 7 救助

(1) 救助出動状況	43
(2) 事故種別救助活動状況	43
(3) 市村別出場件数及び救助人員	44
(4) 月別出場件数及び活動件数並びに救助人員	45
(5) 救助隊が使用する主な保有資機材	46
(6) 救助隊の教育訓練	47
(7) 大分県救助大会の出場状況	47

## 8 火災

(1) 火災の発生状況	48
(2) 火災種別と出火件数の推移	49
(3) 月別出火件数	49
(4) 市村別出火件数	50
(5) 曜日別出火件数	50
(6) 時間別出火件数	50
(7) 損害額の推移	50
(8) 出火原因別件数と損害額	51
(9) 建物火災の出火原因と経過	52
(10) 火災による死者の状況	52

(11) 火災による負傷者の状況-----53

9 予防

(1) 防火対象物-----55

ア 用途別防火対象物数（延べ面積150㎡以上）-----55

イ 防火管理実施状況-----56

ウ 消防用設備等の設置状況-----57

エ 消防用設備等の点検報告状況-----58

オ 防火対象物の立入検査状況-----59

(2) 危険物-----60

ア 市村別危険物施設数-----60

イ 危険物施設数の推移-----60

ウ 危険物の倍数及び施設数-----61

エ 危険物施設の許可及び届出-----62

オ 危険物製造所等の手数料収入調べ-----63

カ 危険物製造所等の立入検査状況-----63

(3) 国東地区危険物安全協会-----64

ア 会員数-----64

イ 事業内容-----64

(4) 国東幼少年女性防火委員会-----65

ア 防火委員会の現況-----65

イ 事業内容-----65

# 1 総説

## (1) 管内の概況

当管内は、大分県の北東部に位置し、瀬戸内海に丸く突き出した国東半島のおおむね東半分を占め、1市1村（姫島村は消防、救急の委託業務）から構成されている。

東は風光明媚な瀬戸内海国立公園に面し、西は両子山、文珠山を中心とする国東半島県立自然公園に指定され、両子山を境とし西は豊後高田市、南は杵築市に接している。また、地勢は両子山を中心に扇状に山稜が走り、先端は海岸線にまで達し山稜の間を小河川が流れ、瀬戸内海に注いでいる。

道路・交通網は、本市の動脈路線である国道213号線が国東半島を周回しており、大分空港道路は日出バイパスを経て高速道大分自動車道、東九州自動車道にも連結できるようになっている。

また、海上交通としては、北部の国見町竹田津港から2時間で山口県周南市を結ぶ周防灘フェリーも運航され、空路「大分空港」は、東京、大阪、名古屋などの国内主要都市と結ぶ国内線が就航している。

気候は、四季を通じて温暖な瀬戸内海式気候に属し、穏やかな気候と豊かな自然が、細やかな人情を育んでいる。



## (2) 構成市村のすがた

(平成28年3月31日)

市村名	面積 (k m <sup>2</sup> )	世帯数	人 口		
			計	男	女
国東市	318	13,230	29,612	14,147	15,465
姫島村	7	918	2,191	1,042	1,149
計	325	14,148	31,803	15,189	16,614

(3) 名称、位置

ア 消防本部

名 称	位 置
国東市消防本部	大分県国東市国東町北江3162番地1

イ 消防署

名 称	位 置
国東市消防署本署	大分県国東市国東町北江3162番地1
〃 国見出張所	大分県国東市国見町中1380番地
〃 姫島出張所	大分県東国東郡姫島村1629番地の1
〃 南分署	大分県国東市武蔵町糸原3928番地1

(4) 消防庁舎の現況

名 称	用 途	面 積	建 築 構 造
消防本部（本署）	消 防 庁 舎	1250㎡	鉄骨造 2階建
	公 用 車 車 庫	131㎡	鉄骨造平屋建
	資 機 材 庫	24㎡	鉄骨造平屋建
	訓 練 棟	17㎡	鉄骨造（主塔、副塔）
国 見 出 張 所	消 防 庁 舎	158㎡	鉄筋コンクリート造一部鉄骨造平屋建
	救 急 車 車 庫	37㎡	鉄骨造平屋建
姫 島 出 張 所	消 防 庁 舎	145㎡	鉄筋コンクリート造一部鉄骨造平屋建
南 分 署	消 防 庁 舎	668㎡	鉄骨造平屋建

## (5) 沿 革

- s45. 9. 1 東国東消防組合設立準備委員会発足(国見町・国東町・武蔵町・安岐町)
- s46. 2.22 東国東消防組合設立許可申請
  - 3. 1 東国東消防組合設置許可を受ける
  - 4. 1 秋国消防長就任
  - 8. 1 消防大学校入校(1名)
  - 9.24 消防士採用試験実施
  - 10. 3 消防大学校入校(1名)
- s47. 2. 1 消防吏員46名採用(職員数47名)
  - 〃 大分県消防学校入校(39名)
  - 4. 1 開庁式、1本部1署3出張所 消防ポンプ車5台、救急車1台で実働開始(消防吏員7名採用, 職員数55名)
  - 6.21 東国東消防組合に姫島村が加入決議
- s48. 4. 1 宮園消防長就任
  - 〃 姫島出張所、消防ポンプ自動車1台、職員7名で実働開始(職員数62名)
  - 5. 1 東国東地域広域市町村圏事務組合消防本部・消防署に改称
  - 7.11 大分県下消防署長会議開催
- s49. 4. 4 消防吏員5名採用、(職員数67名)
- s50. 4. 1 松木消防長心得就任、消防吏員4名採用(職員数71名)
  - 4.11 大分県春季消防長会開催
- s51. 3.31 県下常備消防の相互応援協定調印
  - 4. 1 東国東地域広域国保総合病院開院(救急指定病院となる)
- s52. 4. 1 国見出張所、救急車配備、救急業務開始
  - 〃 消防吏員4名採用(職員数75名)
  - 9.16 皇太子殿下御来県行啓警備
- s53. 2. 1 消防吏員7名採用(職員数80名)
  - 7.17 消防本部広報車配備
- s54. 7. 1 消防吏員1名採用(職員数80名)
  - 11.24 東国東少年婦人防火委員会設立
    - 〃 平床婦人防火クラブ結成



- s56. 3. 30 消防大学校へ入校（1名）
  - 4. 1 消防吏員1名採用（職員数80名）
  - 9. 28 皇太子同妃殿下御来県行啓警備
- s57. 8. 1 消防吏員1名採用（職員数81名）
  - 10. 27 記念誌『10年の歩み』発刊
- s58. 7. 18 消防救助訓練塔完成（本署）
  - 8. 20 国見出張所、救急車更新（日本損害保険協会寄贈）
  - 11. 15 消防本署及び安岐出張所、消防ポンプ自動車更新（CD-I）
- s59. 4. 1 消防吏員4名採用（職員数82名）
  - 〃 むさし幼稚園幼年消防クラブ結成
  - 7. 1 富来保育園幼年消防クラブ結成
  - 7. 18 吉岡消防長心得就任
- s60. 1. 26 国見出張所、消防ポンプ自動車更新（CD-I）
  - 10. 1 本署、指令車更新（国東ライオンズクラブ寄贈）
  - 10. 11 姫島出張所、消防ポンプ自動車更新（CD-I）
  - 11. 8 皇太子同妃殿下御来県行啓警備
- s61. 2. 28 南部保育園幼年消防クラブ結成
  - 3. 7 あき中央保育園幼年消防クラブ結成
- s62. 8. 26 平床婦人防火クラブ、大分県婦人消防操法大会出場
- s63. 4. 1 大塚消防長就任、消防吏員1名採用（職員数82名）
  - 6. 10 消防本部、連絡車配備
  - 11. 1 安岐出張所、事務室増築、救急車配備、救急業務開始
  - 11. 11 安岐出張所、事務室に無線機移設
  - 12. 21 ひめしま幼稚園幼年消防クラブ結成
- h 1. 2. 14 ひともし幼稚園幼年消防クラブ結成
  - 2. 15 来浦保育園幼年消防クラブ結成
  - 8. 4 安岐出張所、救急車（2B）更新（日本消防協会寄贈）
  - 11. 2 皇太子同妃殿下「全国健康福祉祭」御来県行啓警備
- h 2. 4. 1 河村消防長心得就任、消防吏員1名採用（職員数82名）
  - 4. 9 大分県消防長会春季総会開催

- 4.10 第13回「大分県消防職員意見発表大会」開催
- 5.23 東国東郡危険物安全協会30周年記念式典開催
- 6.1 消防吏員1名採用（職員数82名）
- 9.20 消防本部、防火広報車配備（日本消防協会寄贈）
- 9.27 大分県総合防災訓練開催
- h 3. 4.1 消防吏員3名採用（職員数84名）
- 8.15 大分県下消防署長会議開催
- h 4. 4.1 猪俣消防長心得就任、消防吏員4名採用（職員数87名）
- 10.26 消防本部20周年記念式典開催
- 11.18 本署、3号車更新（CD-II）
- h 5. 2.1 安岐出張所、車庫増設
- 3.1 国見出張所、仮眠室増築
- 4.1 消防吏員2名採用（職員数88名）
- 10.22 本部、予防査察車配備（日本防火協会寄贈）
- 11.1 超短波消防用無線機更新（5署所固定局、基地局）
- 12.1 武蔵出張所、事務室増築
- h 6. 4.1 萱島消防長就任、消防吏員1名採用（職員数88名）
- h 7. 8.27 ソニー大分婦人消防隊、大分県婦人消防操法大会出場
- h 8. 3.13 国見出張所、救急車更新
- h 9. 3.1 大分県防災航空隊発足に伴い出向（1名）
- 3.27 本署、救急車更新（日本消防協会寄贈）
- 4.1 高橋消防長就任、消防吏員2名採用（職員数88名・実員87名）
- 〃 武蔵出張所、救急車配備，救急業務開始
- 7.1 東国東広域連合消防本部・消防署に改称
- 12.8 大分県防災航空隊合同消火救難総合訓練
- h10. 10.1 本署、消防ポンプ自動車2号車更新（CD-I）
- h11. 3.31 大分県防災航空隊出向職員復職（1名）
- 4.1 当直勤務3部制移行
- 4.22 初代救急救命士誕生（1名）
- 7.2 姫島出張所、患者輸送車（軽四輪）配備

- h12. 4. 22～4. 24 天皇皇后両陛下「第51回全国植樹祭」御来県行幸啓警備
  - 6. 12 東国東郡危険物安全協会40周年記念式典開催
  - 11. 10 安岐出張所、消防ポンプ自動車更新（CD-I）
  - 12. 14 大分県消防職員駅伝競走大会開催
- h13. 4. 1 消防吏員4名採用（職員数88名・実員86名）
  - 11. 6 本署、消防ポンプ自動車更新（CD-II）
    - 〃 安岐出張所、化学車（2号車）更新(国東本署3号車配置替)
- h14. 1. 1 消防吏員1名採用（職員数88名・実員87名）
  - 6. 9～17 ワールドカップ開催に伴う大分空港警備
  - 7. 11 水難救助用ゴムボート配備（本署）
- h15. 4. 1 國廣消防長就任 消防吏員3名採用（職員数88名・実員87名）
  - 12. 18 国見出張所、災害対応型消防ポンプ自動車配備（CD-I）
- h16. 4. 1 消防吏員1名採用（職員数88名・実員87名）
  - 4. 13 本署、高規格救急車配備（日本損害保険協会寄贈）
  - 4. 21 消防本部、連絡車更新
  - 4. 22 大分県消防長会春季総会開催
  - 4. 23 第27回大分県消防職員意見発表大会開催
  - 12. 7 武蔵出張所、消防車更新（CD-I）（空港環境整備協会助成）
- h17. 6. 2 国東警察署・消防署合同防災訓練 以降毎年
  - 10. 20 第17回全国女性消防操法大会 国東町女性消防隊出場（横浜市）
- h18. 2. 10 姫島出張所、消防ポンプ自動車更新（CD-I）
  - 3. 31 国東市発足 国東市消防本部、消防署に改称 国東市消防団発足
    - 〃 消防団事務取扱開始（出向職員2名）
  - 4. 1 姫島村 国東市に消防・救急業務委託開始
    - 〃 消防吏員4名採用（吏員数86名、実員88名）
    - 〃 国東幼少年女性防火委員会に改称
  - 7. 14 気管挿管及び薬剤投与ができる救急救命士誕生
  - 8. 1 防災無線の運用開始（国見町・国東町・武蔵町・安岐町）
  - 8. 27 大分県総合防災訓練開催
  - 10. 1 消防本部・消防署の機構改革で本部3課8係、署4係体制施行

- 〃 1 1 9 番通報の受付業務一元化・防災行政無線端末設置
- 10.29 「2006' 国東市消防フェスティバル」開催、以降毎年
- h19. 1.24 国見出張所、救急車庫竣工・救急車更新（2B型高規格仕様）
- 2.26 大分県防災航空隊出向（1名）
- 4. 1 消防吏員6名採用（吏員数84名、実員86名）
- 〃 携帯電話からの119番通報位置表示システム運用開始
- 11.29 ぶけい保育所幼年消防クラブ結成
- 12. 4 皇太子殿下「第1回アジア・太平洋水サミット」御来県行啓警備
- h20. 2. 6 安岐出張所、高規格救急車配備（空港環境整備協会助成）
- 4. 1 植田消防長就任 消防吏員14名採用（吏員数86名、実員88名）
- 8.26 大分県下消防署長会議開催
- 9.26～10.13 天皇皇后両陛下「第63回国民体育大会」御来県行幸啓警備
- h21. 4. 1 井門消防長心得就任 消防吏員8名採用（吏員数88名、実員91名）
- 〃 火薬類取締法の一部事務移譲を受ける
- 〃 国東市消防団の再編及び機構改革（方面隊方式移行）
- h21. 4.28 国東市新型インフルエンザ対策本部設置
- 5.28 イーモバイル接続試験運用開始
- 6. 5 連絡車更新（三菱コルト）
- h22. 3.31 大分県防災航空隊出向職員復職（1名）
- 4. 1 消防吏員4名採用（吏員数87名、実員93名）
- 7. 8 国東地区危険物安全協会創立50周年記念式典
- 8.27 第39回全国消防救助技術大会（京都府）に宮園消防士出場
- 10.20 新庁舎建設に伴う山鹿植木広域行政事務組合消防本部への庁舎視察
- 11.11 新庁舎施設整備に係る内部検討会開催
- 11.14 皇太子殿下「第30回車いすマラソン大会」御来県行啓警備
- 12.22 大分空港航空機事故消火救難総合訓練
- h23. 3.30 消防救急デジタル無線伝搬調査業務完了
- 4. 1 消防吏員4名採用（吏員数91名、実員97名）
- 5. 1 当直勤務2部制へ移行
- 9.21 査察広報車更新（トヨタタウンエース）

- 12. 22 大分空港航空機事故部分訓練
- h24. 4. 1 小田消防長就任 消防吏員 2 名採用（吏員数 8 8 名、実員 9 2 名）
  - // 国東市消防署南分署運用開始（安岐、武蔵両出張所を統合）
  - // 南分署、救助工作車Ⅱ型配備（緊急消防援助隊設備整備費補助金）
  - // 液化石油ガスの保安の確保及び取引の適正化に関する法律及びガス事業法の一部権限移譲を受ける
- 4. 23 国東市消防署南分署落成式
- 8. 28 本部広報車更新（日産ADバン）
- 9. 26 大分空港航空機事故消火救難総合訓練
- h25. 1. 30 本署 高規格救急車更新（空港環境整備協会助成）
  - 4. 1 消防吏員 3 名採用（吏員数 8 6 名、実員 9 1 名）
  - 7. 26～29 皇太子殿下「平成 2 5 年全国高等学校総合体育大会」御来県行啓警備
  - 9. 25 大分空港航空機事故部分訓練
  - 10. 16 資機材搬送車配備（トヨタレジアスペース）
- h26. 2. 26 本署 消防ポンプ自動車更新（CD-1、緊急消防援助隊設備整備費補助金）
  - 4. 1 岡田消防長就任 消防吏員 6 名採用（吏員数 8 7 名、実員 9 2 名）
  - 10. 23 大分空港航空機事故消火救難総合訓練
  - 10. 25～26 高円宮妃殿下「第 26 回星空の街・あおぞらの街全国大会」御来県お成り警備（姫島ジオパーク御視察及び村民との御交流）
- h27. 1. 23 国見出張所 新高規格救急車配備（日本自動車工業会寄贈）
  - 4. 1 消防吏員 1 名採用（吏員数 8 7 名、実員 9 2 名）
  - 10. 3～4 天皇皇后両陛下「太陽の家創立 5 0 周年記念式典」御来県行幸啓警備
  - 11. 16 新国東市消防本部（署）移転運用開始  
（消防救急デジタル無線及び指令台運用開始）
  - 12. 1 新国東市消防本部（署）落成式
  - 12. 11 南分署 高規格救急車更新（空港環境整備協会助成）
- h28. 4. 1 長木消防長就任 消防吏員 3 名採用（吏員数 8 7 名、実員 9 2 名）

(6) 歴代管理者・市長・消防長・次長・消防署長

ア 歴代管理者・市長

歴代	氏名	在職期間		備考
初代	岐部与平	自 S46. 4. 1	至 S49. 5. 2	国東町長
2代	徳丸生路	自 S49. 5. 3	至 S50. 5. 2	安岐町長
3代	正本秀雄	自 S50. 5. 3	至 S56. 5. 2	武蔵町長
4代	伊勢久信	自 S56. 5. 3	至 H 1. 6. 18	国東町長
	職務代理者	自 H 1. 6. 19	至 H 1. 8. 5	
5代	藤井康長	自 H 1. 8. 6	至 H13. 8. 5	国東町長
6代	照山俊一	自 H13. 8. 6	至 H19. 1. 25	国東町長・国東市長
	職務代理者	自 H19. 1. 26	至 H19. 3. 5	
7代	野田侃生	自 H19. 3. 6	至 H23. 3. 5	国東市長
8代	三河明史	自 H23. 3. 6	現在に至る	国東市長

イ 歴代消防長

歴代	氏名	在職期間		備考
初代	秋国宅己	自 S46. 4. 1	至 S48. 3. 31	
2代	宮園優	自 S48. 4. 1	至 S50. 3. 31	
3代	松木正	自 S50. 4. 1	至 S59. 7. 18	消防長心得（～S52. 6. 30）
4代	吉岡安一	自 S59. 7. 19	至 S63. 3. 31	消防長心得（～S61. 3. 31）
5代	大塚和利	自 S63. 4. 1	至 H 2. 3. 31	
6代	河村安	自 H 2. 4. 1	至 H 4. 3. 31	消防長心得（～H 3. 3. 31）
7代	猪俣太志	自 H 4. 4. 1	至 H 6. 3. 31	消防長心得（～H 4. 9. 30）
8代	萱島隆雄	自 H 6. 4. 1	至 H 9. 3. 31	
9代	高橋 柁	自 H 9. 4. 1	至 H15. 3. 31	
10代	國廣秀光	自 H15. 4. 1	至 H20. 3. 31	
11代	植田旨夫	自 H20. 4. 1	至 H21. 3. 31	
12代	井門豊彦	自 H21. 4. 1	至 H24. 3. 31	消防長心得（～H21. 9. 30）
13代	小田宏規	自 H24. 4. 1	至 H26. 3. 31	
14代	岡田公義	自 H26. 4. 1	至 H28. 3. 31	
15代	長木寿生	自 H28. 4. 1	現在に至る	

ウ 歴代本部次長

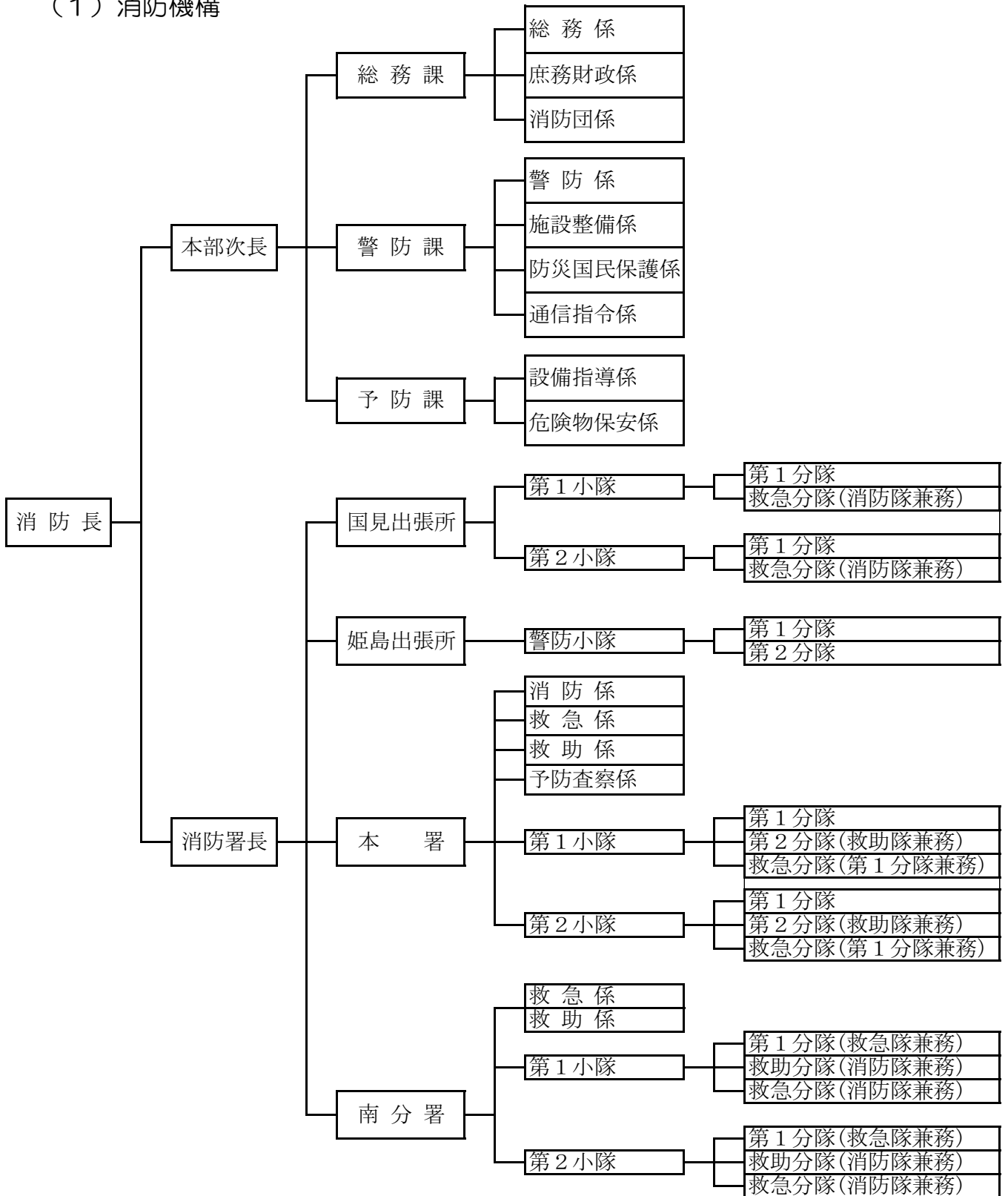
歴代	氏名	在職期間	
初代	松木 正	自 S48. 8. 1	至 S50. 1. 6
2代	本多 勝	自 S50. 4. 1	至 S51. 3. 31
3代	吉岡 安一	自 S59. 4. 12	至 S59. 7. 18
4代	河村 安	自 S63. 4. 1	至 H 2. 4. 1
5代	萱島 隆雄	自 H 5. 4. 1	至 H 6. 3. 31
6代	高橋 柁	自 H 6. 4. 1	至 H 8. 3. 31
7代	永松 孝章	自 H 9. 4. 1	至 H13. 3. 31
8代	國廣 秀光	自 H13. 4. 1	至 H15. 3. 31
9代	瀬田 和夫	自 H15. 4. 1	至 H19. 3. 31
10代	丸山 順道	自 H19. 4. 1	至 H19. 9. 30
11代	伊牟田 洋史	自 H19. 10. 1	至 H20. 3. 31
12代	生地 英信	自 H20. 4. 1	至 H21. 3. 31
13代	小田 宏規	自 H21. 4. 1	至 H24. 3. 31
14代	長吉 今朝弘	自 H24. 4. 1	至 H26. 3. 31
15代	長木 寿生	自 H26. 4. 1	至 H28. 3. 31
16代	一丸 智弘	自 H28. 4. 1	現在に至る

工 歴代消防署長

歴代	氏名	在職期間	
初代	秋国 宅己	自 S46. 4. 1	至 S48. 3. 31
2代	宮園 優	自 S48. 4. 1	至 S50. 3. 31
3代	松木 正	自 S50. 4. 1	至 S58. 3. 31
4代	本多 勝	自 S58. 4. 1	至 S59. 4. 11
5代	吉岡 安一	自 S59. 4. 12	至 S61. 3. 31
6代	大塚 和利	自 S61. 4. 1	至 H 1. 4. 14
7代	河村 安	自 H 1. 4. 15	至 H 3. 3. 31
8代	猪俣 太志	自 H 3. 4. 1	至 H 4. 3. 31
9代	萱島 隆雄	自 H 4. 4. 1	至 H 6. 3. 31
10代	高橋 柁	自 H 6. 4. 1	至 H 8. 3. 31
11代	永松 孝章	自 H 8. 4. 1	至 H13. 3. 31
12代	國廣 秀光	自 H13. 4. 1	至 H16. 3. 31
13代	瀬田 和夫	自 H16. 4. 1	至 H19. 3. 31
14代	伊牟田 洋史	自 H19. 4. 1	至 H20. 3. 31
15代	生地 英信	自 H20. 4. 1	至 H21. 3. 31
16代	國廣 公則	自 H21. 4. 1	至 H22. 3. 31
17代	園田 隆	自 H22. 4. 1	至 H24. 3. 31
18代	長吉 今朝弘	自 H24. 4. 1	至 H26. 3. 31
19代	一丸 智弘	自 H26. 4. 1	現在に至る

## 2 消防組織

### (1) 消防機構





## (2) 消防本部の分掌事務

### 総務課

#### 総務係

- (1) 消防事務の企画調整に関すること。
- (2) 消防職員の教養、服務及び規律に関すること。
- (3) 消防統計に関すること。
- (4) 消防職員委員会に関すること。
- (5) 他の課の主管に属しない事務に関すること。

#### 庶務財政係

- (1) 消防財産の管理に関すること。
- (2) 消防予算経理、庁舎及び物品の管理に関すること。
- (3) 消防職員の人事及び給与等に関すること。
- (4) 消防職員の公務災害及び福利厚生に関すること。
- (5) 公印の保管、文書に関すること。

#### 消防団係

- (1) 消防団員の任免、懲罰に関すること。
- (2) 消防団員等の公務災害補償に関すること。
- (3) 消防団員の教養、訓練に関すること。
- (4) 消防団員の退職報償金に関すること。
- (5) 消防施設及び消防水利の設置並びに維持に関すること。
- (6) その他消防団事務に関すること。

### 警防課

#### 警防係

- (1) 消防計画及び各種災害防ぎょ計画に関すること。
- (2) 消防技術の研究及び訓練に関すること。
- (3) 消防の相互応援協定に関すること。
- (4) 消防力の調査及び統計に関すること。
- (5) 消防、救助、救急その他の業務に関すること。

- (6) 開発行為の同意事務に関する事。
- (7) 緊急消防援助隊に関する事。
- (8) その他警防に関する事。

#### 防災国民保護係

- (1) 防災情報及び防災全般に関する事。
- (2) 震災等災害対応と応急対策に関する事。
- (3) 特殊災害対応に関する事。
- (4) 国民保護に関する事。
- (5) その他防災及び水防に関する事。

#### 施設整備係

- (1) 消防施設の企画及び拡充整備に関する事。
- (2) 消防機械器具の維持管理に関する事。
- (3) 消防自動車の登録及び検査等に関する事。
- (4) その他消防施設の整備に関する事。

#### 通信指令係

- (1) 火災、救急、救助その他の災害に係る出動指令及び管制に関する事。
- (2) 消防通信及び防災無線の運用に関する事。
- (3) 災害情報等の収集及び伝達並びに運用管理に関する事。
- (4) 通信統計に関する事。
- (5) 消防通信の維持管理に関する事。
- (6) 消防通信の企画及び調査研究に関する事。
- (7) その他通信指令に関する事。

#### 予防課

##### 設備指導係

- (1) 火災予防の企画及び広報に関する事。
- (2) 防火対象物の予防査察及び指導に関する事。
- (3) 防火管理者の講習及び防火指導に関する事。
- (4) 火災予防措置及び防火相談に関する事。

- (5) 火災の原因、損害の調査に関すること。
- (6) 気象情報及び火災警報に関すること。
- (7) 自衛消防組織及び防火推進団体の育成指導に関すること。
- (8) 建築物の確認等の同意事務に関すること。
- (9) 消防用設備等の届出及び検査に関すること。
- (10) その他予防に関すること。

#### 危険物保安係

- (1) 危険物製造所等の許認可、検査及び指導に関すること。
- (2) 危険物施設の査察及び保安指導に関すること。
- (3) 危険物災害等の調査及び研究に関すること。
- (4) 液化石油ガス等の保安指導及び意見書に関すること。
- (5) 火薬類取締法に関する火薬類譲受・煙火消費・火薬類廃棄の許可に関すること。
- (6) ガス事業法に関すること。
- (7) その他危険物等の保安指導に関すること。

### (3) 消防署の分掌事務

#### 消防係

- (1) 水火災その他災害の警戒防ぎょに関すること。
- (2) 防災全般及び国民保護に関すること。
- (3) 消防団に関すること。
- (4) 消防施設及び機械器具に関すること。
- (5) 火災等防ぎょ計画に関すること。
- (6) 文書及び統計に関すること。
- (7) 署員の教養及び服務に関すること。
- (8) 庁舎及び物品の管理に関すること。
- (9) その他消防に関すること。

#### 救急係

- (1) 救急業務に関すること。

- (2) 救急講習及び救急訓練に関すること。
- (3) 救急資機材の維持管理に関すること。
- (4) 救急統計に関すること。
- (5) その他救急に関すること。

#### 救助係

- (1) 救助業務に関すること。
- (2) 救助訓練に関すること。
- (3) 救助資機材の維持管理に関すること。
- (4) 救助統計に関すること。
- (5) その他救助に関すること。

#### 予防査察係

- (1) 防火対象物の予防査察に関すること。
- (2) 防火思想の普及及び予防広報に関すること。
- (3) 予防関係諸届出の指導に関すること。
- (4) 自衛消防隊の育成及び指導に関すること。
- (5) 火災の原因及び損害の調査に関すること。
- (6) その他予防査察に関すること。